

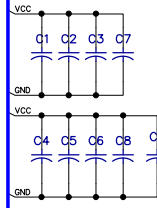
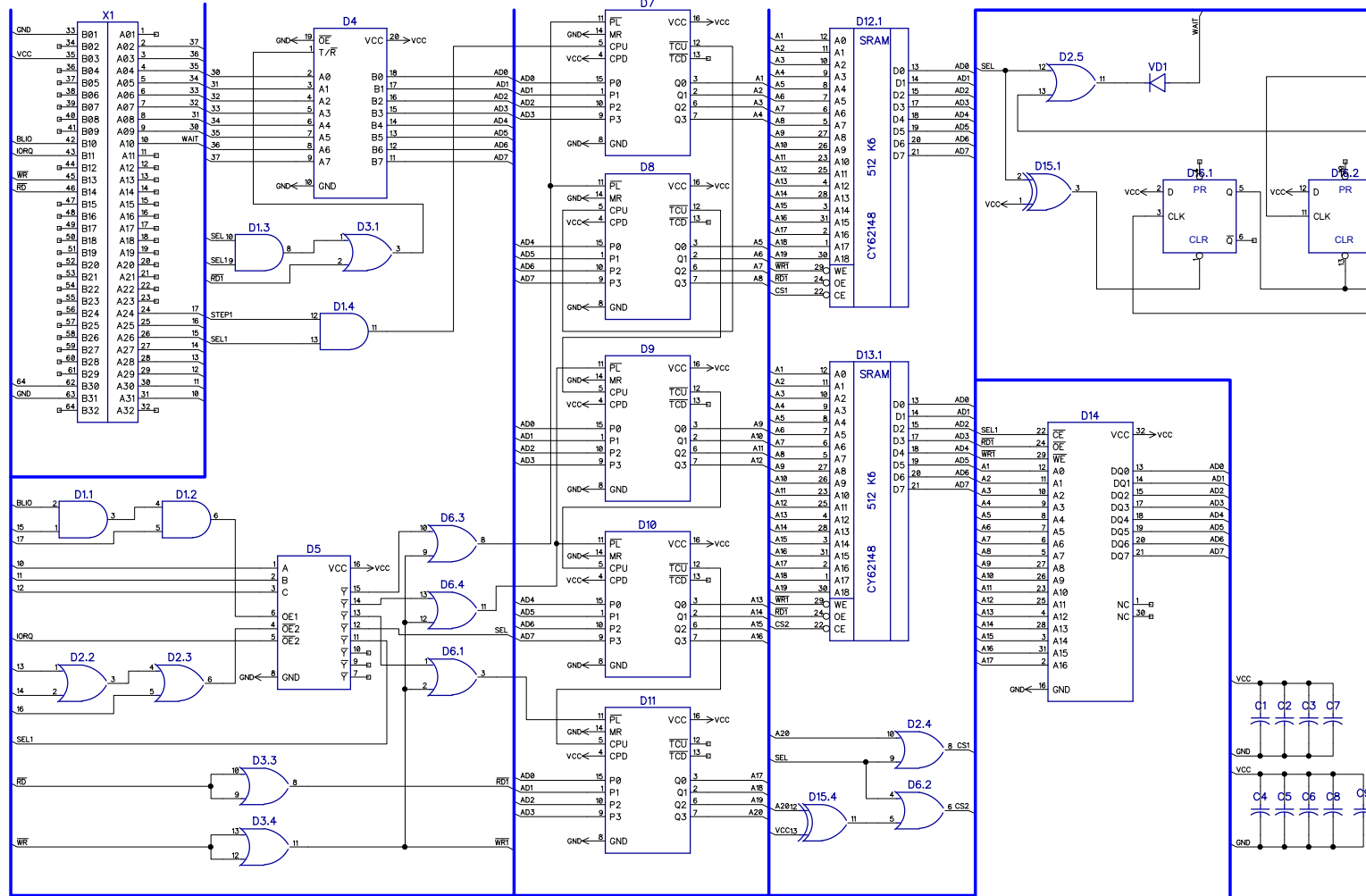
Перв. примен.

Справ. №

Подп. и дата

Взамен инв. №/инв. № дубл.

И/инв. № подл.



Изм/Лист	№ докум.	Подп.	Дата	Лит.	Масса	Масшт.
Разраб.						
Пров.						
Т. контр.				Лист 1 / Листов		
Н. контр.						
Утв.						